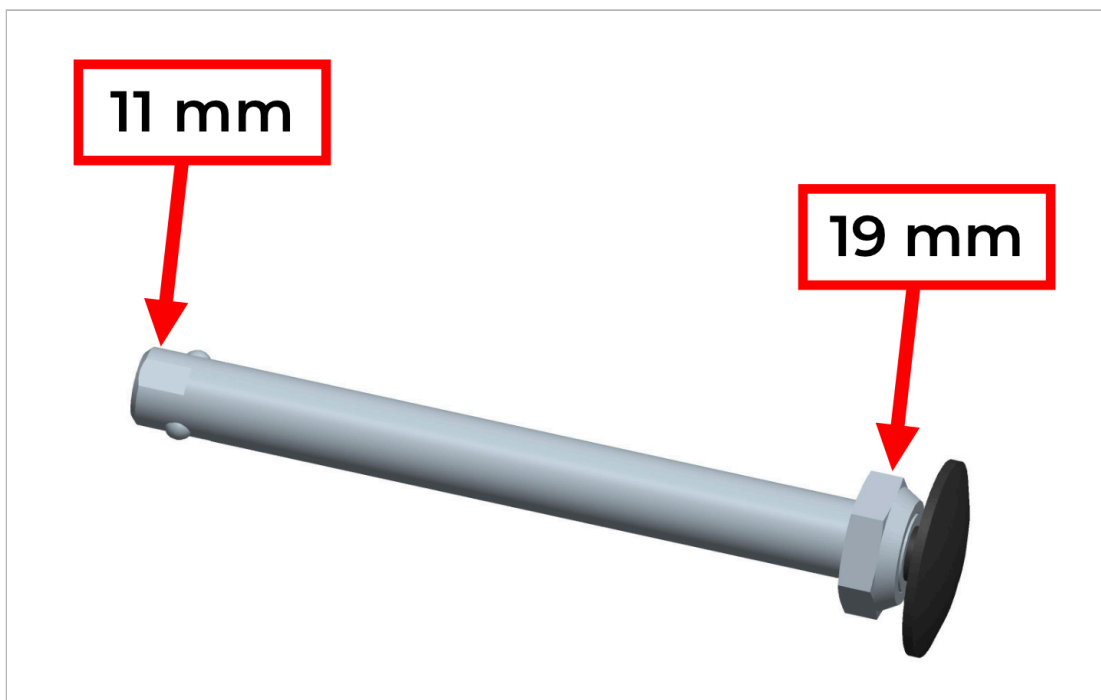




Justering af quick release-aksel længde

Vigtigt at sikre, at den er korrekt justeret!



1. Hurtigkoblingsakslen har to flade overflader i sin inderste ende.
2. Sæt 11 mm-nøglen på den indvendige akselende for at forhindre akslen i at dreje.
3. Ved at bruge 19 mm-nøglen kan du justere den store møtrik i den ydre ende af akslen.
4. For at øge aksellængden: Skru møtrikken løs - mod uret.
5. For at mindske aksellængden: Skru med uret.
6. Juster møtrikken en $\frac{1}{2}$ omgang ad gangen, og kontroller derefter samlingen.
7. Bekræft, at akslen låser korrekt på plads (den sorte trykknop er skubbet ud), og at der ikke er noget sideværts slør mellem hjulet og stellet.

Hvis du har spørgsmål, bedes du ringe til vores kundesupport: +46-8-522 100 50